

# DINA

## REPOWER

CHARGING ELECTRIC VEHICLES

manuale di installazione,  
uso e manutenzione







## INDICE

1. Generalità.....	5
1.1 Note di consultazione .....	5
1.2 Informazioni importanti sulla sicurezza .....	6
1.3 Indicazioni generali.....	9
1.3.1 Riferimenti normativi .....	9
1.3.2 Scopo del manuale .....	14
1.3.3 Condizioni di garanzia.....	14
2. Identificazione del prodotto.....	15
2.1 Modelli.....	15
2.2 Dichiarazione di conformità CE.....	15
2.3 Marcatura.....	16
3. Specifiche del prodotto.....	17
3.1 Descrizione .....	17
3.2 Parti principali e loro funzione .....	18
3.3 Protezioni e accorgimenti adottati ai fini della sicurezza .....	23
3.4 Rischi residui .....	26
3.5 Caratteristiche tecniche .....	27
3.5.1 Caratteristiche meccaniche.....	27
3.5.2 Caratteristiche elettriche .....	27
3.6 Uso previsto e non previsto .....	27
3.6.1 Controindicazioni e pericoli degli usi non previsti.....	27
4. Preparazione del prodotto all'utilizzo.....	29
4.1 Movimentazione e trasporto.....	29
4.2 Installazione .....	31
4.2.1 Contenuto dell'imballo.....	32
4.2.2 Fissaggio a terra.....	32
4.2.3 Controlli e verifiche preventivi .....	33
4.2.4 Connessione alla rete elettrica .....	33
5. REGISTRAZIONE circuiti promossi da repower .....	35
6. Manutenzione.....	36
6.1 Ispezioni .....	36
6.2 Manutenzione DINA e ripristino dispositivo salvavita .....	37
6.3 Istruzioni per l'accesso al vano tecnico.....	39

6.4	Documentazione relativa alla manutenzione .....	41
6.5	Procedura per reclami e guasti.....	42
7.	Demolizione e smaltimento .....	43
APPENDICE I	CHECK-LIST DI MANUTENZIONE ORDINARIA ELETTRICA .....	44
APPENDICE II	SCHEMA ELETTRICO .....	45

## 0. INSTALLAZIONE RAPIDA



Si riportano nel seguito i riferimenti principali utili all'installazione rapida della DINA:

- **Fissaggio a terra:**

La Rastrelliera Dina viene fornita preassemblata, su un bancale avente di norma dimensioni 305x120 cm, completa di piedini regolabili per ancoraggio a terra.

Per il fissaggio a terra, una volta scelta l'opportuna superficie piana ed aver impostato l'altezza di ciascun piedino eseguire il fissaggio a terra con le viti a corredo.

- **Connessione alla rete elettrica:**

Dopo aver portato un cavo interrato o "sotto-traccia" sino al punto di ubicazione della Rastrelliera (in particolare sotto la gamba da dove fuoriesce il "cavo guida di alimentazione") è necessario aprire con apposita chiave a L in dotazione il coperchio lato colonna e collegare il cavo di rete alla parte del connettore libera. Terminato il lavoro accendere il quadro e richiudere il coperchio.

Per dettagli si veda il capitolo 4.

## 1. GENERALITÀ

### 1.1 Note di consultazione








**Testo Grassetto:** Evidenzia nel testo alcune frasi significative e i riferimenti di interesse.

**Testo Inclinato:** Evidenzia delle citazioni (es: testi normativi, direttive, ecc.).




**“Proprietario”:** Colui che ha stipulato il contratto di acquisto e detiene la proprietà della Rastrelliera. In caso di contratto di noleggio, locazione e/o comodato della Rastrelliera, gli obblighi in capo al Proprietario si intendono pro-tempore al possessore della Rastrelliera stessa.

**“Gestore”:** Colui che viene delegato dal Proprietario per la gestione della Rastrelliera, dall’installazione alla manutenzione, fino alla demolizione.

**Simboli e significati:**

	<p><b>Segnale di pericolo generico o dedicato:</b> Evidenzia rischi per la salute e/o sicurezza delle persone e/o rischi di danneggiamento o malfunzionamento della Rastrelliera.</p>
	<p><b>Segnale di obbligo generico o dedicato:</b> Indica una prescrizione (obbligo a compiere un’azione).</p>
	<p><b>Segnale di divieto generico o dedicato:</b> Evidenzia il divieto di compiere un’azione.</p>
	<p><b>Segnale di pericolo EX:</b> Evidenzia il rischio di esplosione.</p>
	<p><b>Segnale di pericolo elettrico:</b> Evidenzia il rischio di shock elettrico o elettrocuzione.</p>
	<p><b>Cassonetto sbarrato:</b> Evidenzia il divieto di gettare nei cassonetti materiale di apparecchiature elettriche ed elettroniche (RAEE).</p>
	<p><b>Simbolo informazioni “i”:</b> Segnala una informazione rilevante.</p>

Per quanto riguarda il segnale di pericolo generico o dedicato, il tipo di colorazione del testo serve per dare ulteriore evidenza del livello di rischio associato (alto, medio, basso), così come descritto nella tabella di seguito riportata.

	<b>PERICOLO:</b> Segnala un pericolo con un alto livello di rischio che, se non evitato, può portare alla morte o a lesioni gravi.
	<b>AVVERTENZA:</b> Segnala un pericolo con un medio livello di rischio che, se non evitato, può portare a lesioni gravi.
	<b>SEGNALAZIONE:</b> Segnala un pericolo con un basso livello di rischio che, se non evitato, può portare a lesioni lievi o non gravi.

## 1.2 Informazioni importanti sulla sicurezza


### INFORMAZIONE PRIMA DELL'INSTALLAZIONE


Prima di procedere all'installazione della Rastrelliera, leggere attentamente questo manuale: fornirà importanti indicazioni riguardanti la sicurezza d'installazione, l'uso e la manutenzione.

Nel seguito un'ulteriore descrizione dei pericoli associati al mancato rispetto delle precauzioni d'uso indicate nel presente manuale e/o precisazioni sui limiti di utilizzo.


#### PERICOLO OSSERVAZIONI GENERALI


La mancata osservazione di qualsiasi indicazione relativa alla sicurezza può dar luogo a gravi lesioni personali, oltre ad arrecare eventuali gravi danni anche alla Rastrelliera.

 Il mancato rispetto delle avvertenze di sicurezza riportate nel presente manuale può causare la folgorazione elettrica con conseguenze anche mortali.

 È vietata la messa in servizio del prodotto in ambienti con atmosfera potenzialmente esplosiva e/o in presenza di polveri combustibili e/o infiammabili (ad esempio, polveri di legno, farine, zuccheri e granaglie).

#### AVVERTENZA MANUTENZIONE

 Questo prodotto richiede una manutenzione periodica e costante. Le procedure d'uso e manutenzione devono essere eseguite correttamente. Se trascurate, Repower non può essere considerata responsabile per eventuali danni a persone e/o cose derivanti dalla mancata osservanza di quanto descritto nel presente manuale.

 È obbligatorio che il Gestore attui dei controlli periodici per verificare l'integrità del prodotto in modo da garantirne l'efficienza e la sicurezza nell'utilizzo.



Pena la decadenza della garanzia, le operazioni di manutenzione non espressamente indicate nel presente documento richiedono l'intervento di personale di Repower o di partner tecnici espressamente autorizzati da Repower. Qualsiasi tipo di intervento deve essere comunque demandato a personale qualificato.

È obbligatorio che i lavori elettrici “fuori tensione e in prossimità” vengano eseguiti esclusivamente da “persona esperta” (PES) con le conoscenze teoriche e pratiche previste dalla norma CEI 11-27/1 e, in genere, dalle norme relative agli impianti elettrici in BT.

È obbligatorio che le persone autorizzate, prima di eseguire qualsiasi tipo di intervento sul prodotto, leggano e comprendano il manuale e segnalino mediante appositi cartelli eventuali situazioni temporanee di pericolo che si venissero a creare durante le fasi di manutenzione.

---

 **AVVERTENZA DPI**



È obbligatorio che le persone autorizzate utilizzino i dispositivi di protezione individuale conformemente alle informazioni rese e alla formazione circa l'uso corretto e l'utilizzo pratico.



**PERICOLO CONNESSIONI ELETTRICHE**



Prima di effettuare qualunque operazione di manutenzione o similare, scollegare l'intero apparato dalla rete elettrica.

Prima di collegare elettricamente la Rastrelliera, accertarsi che l'impianto elettrico sia munito di efficiente messa a terra, altrimenti rivolgersi ad un elettricista.



L'impianto elettrico a cui viene collegata la Rastrelliera dovrà essere realizzato in conformità al DM 37/08 e l'eventuale non conformità sarà responsabilità del Proprietario.

Prima di collegare la Rastrelliera, accertarsi che la tensione di rete corrisponda a quella indicata sulla targhetta CE. In caso contrario non collegare la Rastrelliera alla rete di alimentazione e rivolgersi al servizio di assistenza Repower.

L'impianto di alimentazione di rete deve essere dotato di un idoneo interruttore automatico differenziale coordinato con l'impianto di messa a terra, per garantire selettività verticale all'interruttore differenziale installato nella Rastrelliera: per ogni collegamento o informazione tecnica fare riferimento allo schema allegato.

Il cavo di alimentazione e l'interruttore magnetotermico differenziale di monte devono essere correttamente dimensionati da un progettista elettrico.



Non esercitare trazione sui cavi di alimentazione.

Non permettere che il cavo di alimentazione subisca torsioni, schiacciamenti o stiramenti o che venga a contatto con superfici affilate o riscaldate.

Non utilizzare il prodotto se il cavo di alimentazione o altre parti importanti di essa sono danneggiate. Se il cavo di alimentazione è danneggiato, deve essere sostituito.

Non utilizzare adattatori e prese multiple. Utilizzare solo prolunghie conformi alle normative vigenti facendo attenzione a non superare il limite di portata di corrente indicata sulla prolunga stessa.

Non utilizzare le prese elettriche in presenza di acqua. Il grado IP54 dichiarato è garantito solo con gli sportelli di protezione delle prese elettriche chiusi.

---

 **AVVERTENZA UTILIZZO**



Non utilizzare la Rastrelliera in presenza di sostanze tossiche.

Non posizionare la Rastrelliera vicino a fonti di calore.



La Rastrelliera deve essere installata su una superficie piana, in grado di sorreggere il suo peso e permetterne il corretto ancoraggio a terra.

Per non compromettere la sicurezza della Rastrelliera, in caso di riparazioni o di sostituzioni di accessori, si richiede l'utilizzo sempre ricambi originali.



**INFORMAZIONE CONSERVAZIONE DEL MANUALE**

Il presente manuale deve essere a disposizione delle persone autorizzate.

Il presente manuale deve essere obbligatoriamente consegnato insieme alla Rastrelliera qualora venga ceduta ad altro Proprietario.

Si consiglia di trascrivere i dati di identificazione del documento (data emissione e revisione) per chiedere copia del manuale a Repower in caso di smarrimento o deterioramento dello stesso.

L'inosservanza delle istruzioni e delle avvertenze descritte nel presente manuale fa decadere la garanzia.

Repower declina ogni responsabilità per danni a persone, animali o cose causati dall'inosservanza delle istruzioni e delle avvertenze descritte nel presente manuale.

Il fabbricante si riserva il diritto di aggiornare la produzione ed i manuali, senza l'obbligo di aggiornare produzione e manuali precedenti.

Le caratteristiche dei materiali possono essere modificate in ogni momento, in funzione dell'evoluzione tecnica, senza alcun preavviso.

## 1.3 Indicazioni generali

### 1.3.1 Riferimenti normativi

Il presente manuale di istruzioni è redatto in ottemperanza alle norme europee vigenti.

Il prodotto, fabbricato per Repower da Metalco s.r.l., è conforme agli standard e alle normative di cui seguito vengono allegare le copie dei certificati:



*CISQ/CSI-ICILA has issued an IQNet recognized certificate that the organization:*

**METALCO SRL**

VIA DELLA FORNACE, 44 - CASTELMINIO - 31020 RESANA (TV) - ITALY

VIA DELLA FORNACE, 23 - CASTELMINIO - 31023 RESANA (TV) - ITALY

*has implemented and maintains a  
Quality Management System  
for the following scope:*

***Design, manufacturing and laying of components for street furniture,  
metal modular fences and garden furniture.***

*which fulfills the requirements of the following standard:*

**UNI EN ISO 9001:2015**

*Issued on: 2018/07/30*

*Expires on: 2021/07/30*

This attestation is directly linked to the IQNet Partner's original certificate and shall not be used as stand-alone document

**Registration Number: IT-54248**



Alex Stoichitoiu  
President of IQNet



Ing. Claudio Provetti  
President of CISQ

IQNet Partners\*\*:

AENOR Spain AFNOR Certification France APCER Portugal CCC Cyprus CISQ Italy  
CQC China CQM China CQS Czech Republic Cru Cert Croatia DQS Holding GmbH Germany FCAV Brazil  
FONDONORMA Venezuela ICONTEC Colombia Inspecta Certification Finland INTECO Costa Rica  
IRAM Argentina JQA Japan KPQ Korea MIRTEC Greece MSZT Hungary Nemko AS Norway NSAI Ireland PCBC Poland  
Quality Austria Austria RR Russia SIGE Mexico SII Israel SIQ Slovenia SIRIM QAS International Malaysia  
SQS Switzerland SRAC Romania TEST St Petersburg Russia TSE Turkey Vancoote Belgium YUQS Serbia  
IQNet is represented in the USA by: AFNOR Certification, CISQ, DQS Holding GmbH and NSAI Inc.

\* This attestation is directly linked to the IQNet Partner's original certificate and shall not be used as a stand-alone document

\*\* The list of IQNet partners is valid at the time of issue of this certificate. Updated information is available under [www.iqnet-certification.com](http://www.iqnet-certification.com)

**icila** 

**CERTIFICATO/CERTIFICATE**  
**SQ153837-ICILA**

**SI CERTIFICA CHE/WE HEREBY CERTIFY THAT**  
**IL SISTEMA DI GESTIONE PER LA QUALITÀ DI**  
**THE QUALITY MANAGEMENT SYSTEM OPERATED BY**

**METALCO SRL**

SEDE LEGALE/REGISTERED OFFICE:  
VIA DELLA FORNACE, 44 - CASTELMINIO - 31023 RESANA (TV) - ITALIA

UNITA' OPERATIVE CERTIFICATE/CERTIFIED OPERATIVE UNITS  
VIA DELLA FORNACE, 44 - CASTELMINIO - 31023 RESANA (TV) - ITALIA

**È CONFORME ALLA NORMA/IS IN COMPLIANCE WITH THE STANDARD**  
**UNI EN ISO 9001:2015**

e nelle filiali elencate in Allegato / and remote locations as listed in Annex

Valutato secondo le prescrizioni del regolamento tecnico ACCREDIA RT-05 (ultima rev.)  
Evaluated according to the requirement of ACCREDIA technical regulations RT-05 (last rev.)

PER LE SEGUENTI ATTIVITÀ/FOR THE FOLLOWING ACTIVITIES

**Progettazione, produzione, installazione di componenti per l'arredo urbano,**  
**recinzioni modulari metalliche per l'edilizia ed arredi per giardino.**

**Design, manufacturing and laying of components for street furniture,**  
**metal modular fences and garden furniture.**

EA: 17 - 28

I requisiti definiti nel doc RT05 ACCREDIA, si applicano unicamente alle attività che afferiscono al settore EA 28,  
Il presente certificato è soggetto al rispetto del regolamento di CSICERT per la certificazione dei sistemi di gestione per la qualità delle organizzazioni.  
Riferire alla documentazione del sistema di gestione per i dettagli delle eventuali esclusioni dai requisiti della UNI EN ISO 9001:2015.  
Per informazioni puntuali e aggiornate circa lo stato di validità della certificazione di cui al presente certificato, si prega di contattare CSI S.p.A.

Requirements of doc. ACCREDIA RT05, applies only to activity within EA28 sector.  
This certificate is subject to the compliance with CSICERT regulation for the organization of quality management systems certification.  
Refer to the management system documentation for details on UNI EN ISO 9001:2015 requirements exclusions.  
For updated information related to validity status of the certification within this certificate, please take in contact CSI S.p.A.

La presente certificazione si intende riferita agli aspetti gestionali dell'impresa nel suo complesso ed è utilizzabile ai fini della  
qualificazione delle imprese di costruzione ai sensi dell'articolo 94 del D.Lgs. 50/2016 e s.m.i. e Linee Guida ANAC applicabili.  
Current certificate refers to management aspects of the company and it should be used for construction companies qualification  
according to Art.94 of Italian law D.Lgs 50/2016 and further modification and according to applicable ANAC Guide Lines.

PRIMA EMISSIONE  
FIRST ISSUE  
31/07/2009

DATA DI VALIDITÀ  
EFFECTIVE DATE  
30/07/2018

DATA DI SCADENZA  
EXPIRING DATE  
30/07/2021



Ing. P. Baldazzi

S. U. Sistemi di Gestione / B. U. Management Systems

**ACCREDIA**  
LENGE ITALIANO DI ACCREDITAMENTO

SGQ N° 032A EMAS N° 01 GP  
SGA N° 032D ISP N° 045E  
SCL N° 032F LAB N° 030E  
PRD N° 032B

Member of Accord of Mutual Recognition  
DS, IM e SAC  
Signatory of EA, IM and ILAC Mutual  
Recognition Agreements

ICILA brand of CSI S.p.A.

CSI SpA - Sede legale: Cascina Traversagna 21 - 20030 (MI) Italy  
Direzione, Uffici e Laboratori: Viale Lombardia 20 - 20021 Bollate (MI) Italy  
Tel. +39 02 383301 - Fax +39 02 3503940 - www.csi.spa.com

FEDERAZIONE  
**CISQ**

www.cisq.com

Doc. M12-1

**icila** 

CERTIFICATO/CERTIFICATE  
SQ153837-ICILA

**ALLEGATO 1/1**

UNITA' OPERATIVE CERTIFICATE

VIA DELLA FORNACE, 23 - CASTELMINIO - 31023 RESANA (TV) - ITALIA

PER LE SEGUENTI ATTIVITÀ

**Produzione di componenti metallici per l'arredo urbano  
e recinzioni modulari metalliche.**



**Ing. P. Baldazzi**

Un Sistemi di Gestione / B. U. Management Systems

**ACCREDIA**  
CENTRO ITALIANO DI ACCREDITAMENTO

SQ1 N° 032A      ENAS N° 016P  
SGA N° 032D      ISP N° 045E  
SGB N° 033F      LRS N° 050K  
PRD N° 032B

Member del Accordi di Mutual Recognition  
EU, ISO 9001, ENAC  
Registry of EA, IAF and ILAC Mutual  
Recognition Agreements

ICILA brand of CSI S.p.A.

CSI SpA - Sede legale Cascina Traversagna 21 - 20030 Senago (MI) Italy  
Direzione, Ufficio e Laboratori Viale Lombardia 20 - 20021 Bollate (MI) Italy  
Tel. +39 02 383301 - Fax +39 02 3503948 - www.csi-spa.com

FEDERAZIONE  
**CISQ**

www.cisq.com

Sheet 1/1 of 1

CISQ is a member of

**I Net**

THE INTERNATIONAL CERTIFICATION NETWORK  
www.icnet-certification.com

*IQNet, the association of the world's first  
class certification bodies, is the largest  
provider of management System  
Certification in the world.  
IQNet is composed of more than 30  
bodies and counts over 150 subsidiaries  
all over the globe.*

CISQ è la Federazione Italiana di  
Organismi di Certificazione dei  
sistemi di gestione aziendale.

CISQ is the Italian Federation  
of management system  
Certification Bodies.

**Consiglio Superiore dei Lavori Pubblici - Servizio Tecnico Centrale**

**ATTESTATO DI DENUNCIA DELL'ATTIVITA' DI  
CENTRO DI TRASFORMAZIONE**

**N. 2696/13**

---

In conformità al DM 14 gennaio 2008 "Norme Tecniche per le Costruzioni" si attesta che la Ditta:

**METALCO S.r.l.**

per il proprio stabilimento di:

**Via della Fornace, 44 - 31020 - Castelminio di Resana (TV)**

ha depositato presso il Servizio Tecnico Centrale la documentazione inerente il possesso dei requisiti richiesti dalla norma per la lavorazione dell'acciaio finalizzata alla:

**OFFICINA PER LA PRODUZIONE DI  
CARPENTERIA METALLICA**

Ogni confezione del prodotto lavorato è riconducibile alla Ditta di cui sopra, con tutte le informazioni utili ad individuare la commessa, attraverso la seguente etichetta:



Il presente attestato di deposito ha il solo obiettivo di identificare il Centro di Trasformazione. In tal senso l'attestato di deposito non è finalizzato a certificare la concreta idoneità tecnica del prodotto di lavorazione alle diverse utilizzazioni cui può essere destinato e non può trasferire la responsabilità del Centro di Trasformazione e del progettista al Servizio Tecnico Centrale, restando nella responsabilità delle figure suddette ogni specifica applicazione del prodotto. Il presente attestato ha validità sino a che le condizioni iniziali, sulla base delle quali è stato rilasciato, non subiscano modifiche significative.

Roma, 28.06.2013

  
IL DIRIGENTE DELLA DIVISIONE III DEL  
SERVIZIO TECNICO CENTRALE  
**Ing. Marco PANECALDO**

ORGANISMO DI CERTIFICAZIONE ED ISPEZIONE SUI PRODOTTI DA COSTRUZIONE  
AI SENSI DELL'ART. 8 DEL D.P.R. 246/93 (NOTIFICA COMMISSIONE EUROPEA N. 0969)  
ORGANISMO DI BIENESTARE TECNICO EUROPEO (MEMBER 6077A) AI SENSI DELL'ART.5 DEL D.P.R. N.246/93.  
ORGANISMO DI QUALIFICAZIONE AI SENSI DEL D.M. 14.01.2008

**VIA NONENTANA, 2 - 00161 ROMA -  
TEL. 06.4412.4161 FAX 06.4426.7383**



EUROPEAN CERTIFYING ORGANIZATION S.P.A.  
ORGANISMO NOTIFICATO N. 0714  
AI SENSI DEL REGOLAMENTO (UE) 305/2011  
CERTIFICATO DI CONFORMITA'  
N. 0714-CPR-1274 DEL 27/04/2015

## Certificato di conformità del controllo di produzione in fabbrica 0714 – CPR – 1274

Regolamento (EU) 305/2011

L'Organismo notificato ECO Certificazioni S.p.A. – Via Mengolina, 33 – 48018 Faenza (RA) – Italia, numero di identificazione NB 0714,

In conformità al Regolamento (EU) 305/2011 del Parlamento Europeo e del Consiglio, del 9 marzo 2011, che ha sostituito la Direttiva 89/104/CEE e ne ha recepito le norme armonizzate e i documenti per la valutazione europea, atti a valutare la prestazione in relazione alle caratteristiche essenziali dei prodotti da costruzione, e tenuto conto del contesto giuridico di natura orizzontale per la commercializzazione dei prodotti nel mercato interno stabilito dal Regolamento (CE) n. 765/2008 del Parlamento europeo e del Consiglio, del 9 luglio 2008, che pone norme in materia di accreditamento e vigilanza del mercato per quanto riguarda la commercializzazione dei prodotti, così come dalla decisione n. 748/2008/CE del Parlamento europeo e del Consiglio, del 9 luglio 2008, relativa a un quadro comune per la commercializzazione dei prodotti, ed in ottemperanza alla norma hEN 1090-1:2009+A1:2011 – Esecuzione di strutture di acciaio e di alluminio – Parte 1: Requisiti per la valutazione di conformità dei componenti strutturali attualmente vigenti:

### DICHIARA CHE

questo certificato si applica al prodotto da costruzione

**ELEMENTI STRUTTURALI DI SUPPORTO A COPERTURE O RIVESTIMENTI, COSTITUITI DA PIASTRE, COLONNE, TRAVI, ARCARECCI E CENTINE SCATOLARI E RETICOLARI IN ACCIAIO E MULTIMETALLICI (ALLUMINIO E ACCIAIO) SU PROGETTO PROPRIO O DEL COMMITTENTE**  
Materiali: hEN 10025-1:2004 – Tipi S235JR – S275JR – S255JR e EN 573-3:2009 – Tipo EN AW-6060 T4 e T6  
Dimensioni lunghezza fino a 15000 mm e peso fino a 1500 kg  
Classe di esecuzione EXC 2

fabbricato da:

**METALCO S.r.l., con sede legale e unità operativa in  
Via della Fornace 44 – 31023 CASTELMINIO DI RESANA (TV) – ITALIA**

### E CHE ESSO ATTESTA CHE

tutte le disposizioni riguardanti la valutazione e la verifica della costanza di prestazione, come descritte nell'allegato ZA della norma hEN 1090-1:2009+A1:2011 nell'ambito del previsto Sistema di Valutazione e Verifica della Costanza della Prestazione 2+, sono applicate e che il controllo della produzione in fabbrica soddisfa tutti i requisiti prescritti, come più sopra richiamati.

Il presente certificato è stato emesso per la prima volta in data 27/04/2015 e mantiene la propria validità sino a che i metodi di prova e i requisiti del sistema di controllo della produzione in fabbrica, stabiliti nella citata norma armonizzata ed utilizzati per la valutazione della prestazione delle caratteristiche dichiarate, non vengono modificati e sino a che il prodotto da costruzione specificato e le sue condizioni di fabbricazione nello stabilimento non subiscano modificazioni significative. Ogni variazione da apportare deve essere esplicitamente approvata da ECO Certificazioni S.p.A. nella sua qualità di Organismo Notificato che ha effettuato l'ispezione iniziale della fabbrica e del sistema di controllo della produzione in fabbrica e che mantiene la sorveglianza continua, la valutazione e l'approvazione di tale sistema di controllo della produzione in fabbrica.

Prima emissione 27/04/2015

Emissione corrente 27/04/2015

ECO Certificazioni S.p.A.  
Faenza, 27/04/2015

Il Responsabile di Schema – Regolamento (UE) 305/2011

*Gianluca Camposi*  
Dott. Ing. Gianluca Camposi



ECO Certificazioni S.p.A. • Via Mengolina, 33  
48018 Faenza (RA) - ITALY  
Tel. +39 0546 824811 • Fax +39 0546 824922  
E-mail: info@eco-cert.it • www.ecocertificazioni.eu



Per le normative dal punto di vista elettrico, fare riferimento alla dichiarazione di conformità dell'impianto allegata nell'apposita sezione

### ***1.3.2 Scopo del manuale***

Il presente manuale è indirizzato al Proprietario della Rastrelliera e ai Gestori incaricati della movimentazione, installazione, manutenzione e smantellamento finale.

Scopo del manuale è quello di (i) fornire le indicazioni alle quali attenersi scrupolosamente per un corretto utilizzo del prodotto e per la salvaguardia e la sicurezza dell'operatore chiamato ad interagire con esso; (ii) fornire istruzioni per la movimentazione, l'installazione adeguata e sicura, la regolazione e l'uso; (iii) fornire informazioni per indirizzare gli interventi di manutenzione e l'ordinazione dei ricambi; (iv) fornire indicazioni circa eventuali rischi residui.

Questo manuale è un valido aiuto per conoscere ed usare correttamente la Rastrelliera, occorre quindi leggerlo attentamente prima di utilizzarla. Ogni prodotto viene commercializzato con il proprio manuale di istruzioni. Il Proprietario della Rastrelliera è responsabile della gestione del presente manuale per tutta la vita del prodotto e provvederà alla sua distruzione solamente allo smantellamento del prodotto stesso.

Repower non risponde di eventuali omissioni del presente manuale o di eventuali modifiche apportate al prodotto dopo la consegna dello stesso e non previste nel presente documento. In caso di smarrimento, potete richiedere copia al servizio di assistenza Repower.

Repower si riserva i diritti di proprietà intellettuali del presente manuale e ne vieta la divulgazione integrale e parziale, in qualsiasi forma (stampa, fotocopie, microfilm, o altri mezzi) e così pure l'elaborazione, la riproduzione o la diffusione mediante sistemi elettronici, a persone giuridiche o fisiche senza la sua approvazione e registrazione.

### ***1.3.3 Condizioni di garanzia***

Ogni utilizzo diverso da quello previsto dalle avvertenze presenti in questo manuale, invaliderà la garanzia. Altresì, la garanzia sarà invalidata qualora il prodotto non presenti evidenza di dimostrata ed appropriata manutenzione.

I termini di garanzia sono contenuti nelle condizioni contrattuali sottoscritte dal Proprietario.



## 2. IDENTIFICAZIONE DEL PRODOTTO

DINA è una Rastrelliera che può ospitare fino a 7 biciclette, con ancoraggio a reggisella.

È inoltre dotata di 4 prese elettriche dedicate alla ricarica delle *e-bike* e di una bandiera segnaletica contenente il QR code per il check-in all'interno dei circuiti promossi da Repower e la partecipazione ai rewards.



### 2.1 Modelli

Il prodotto è disponibile in versione di colore WARM RED con reggisella centrale, 7 posizioni di ancoraggio per le biciclette e seguente codice identificativo:

- a) DINA BREZZA SKO, codice MEL4P7S01R

### 2.2 Dichiarazione di conformità CE

La dichiarazione di conformità CE è allegata come appendice al presente manuale.

## 2.3 Marcatura



Sull'etichetta sono riportate le seguenti informazioni:

- a) Codice prodotto ("Model")
- b) Numero matricola ("Serial No.")
- c) Alimentazione elettrica richiesta
- d) Grado di protezione IP
- e) Classe d'isolamento
- f) Logo fabbricante e indirizzo
- g) Marchio CE

La Marcatura CE è posizionata sul quadro elettrico all'interno prodotto mentre l'etichetta del designer è posizionata lato esterno incollato sullo sportello tecnico dal lato della bandiera espositrice

### 3. SPECIFICHE DEL PRODOTTO

#### 3.1 Descrizione



DINA è una Rastrelliera per arredo urbano che funge da:

- A. Punto di ricarica per e-bike (fino a 4 contemporaneamente);
- B. Stazione di aggancio per le biciclette in genere (fino a 7 contemporaneamente);
- C. Punto di check-in per i circuiti promossi da Repower;

DINA è dotata di quattro prese di ricarica Shuko 230V, e sette spazi per biciclette.

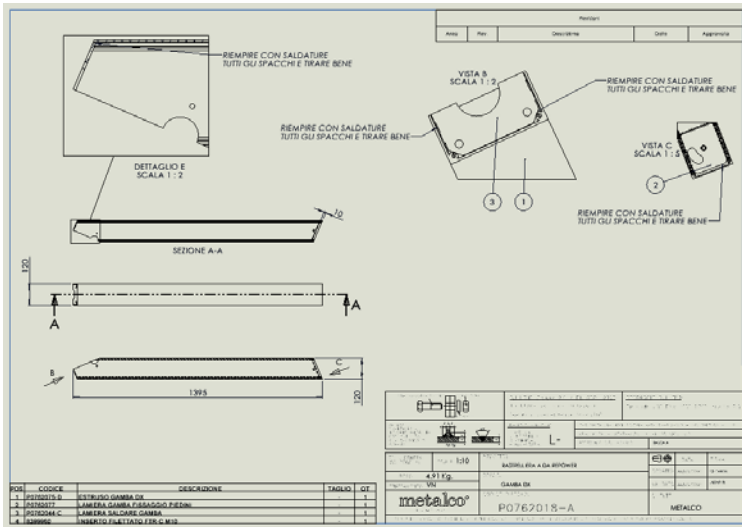
DINA può essere connessa ad una comune linea entrando con il cavo di alimentazione o dalla gamba (dove già predisposto con apposito cavo e relativo connettore maschio-femmina) oppure dalla colonna alla cui estremità vi è il foro appositamente coperto con tappo che poi va sostituito con pressacavo adeguato (non compreso).

Questo prodotto è concepito per essere utilizzato in spazi pubblici o privati, in diverse condizioni di esposizione e su diverse superfici piane di appoggio, comunque di materiale idoneo all'ancoraggio. L'utilizzo ordinario della Rastrelliera non richiede l'impiego di personale specializzato.

### 3.2 Parti principali e loro funzione

Facendo riferimento alle figure seguenti, DINA è composta da:

- Gambe di sostegno, dotate di piedini regolabili
- Barra orizzontale, contenente componenti elettrici
- Barra in acciaio inox, dedicata a sorreggere le biciclette
- Bandiera con QR code dedicato al check-in nella piattaforma KOMOOT

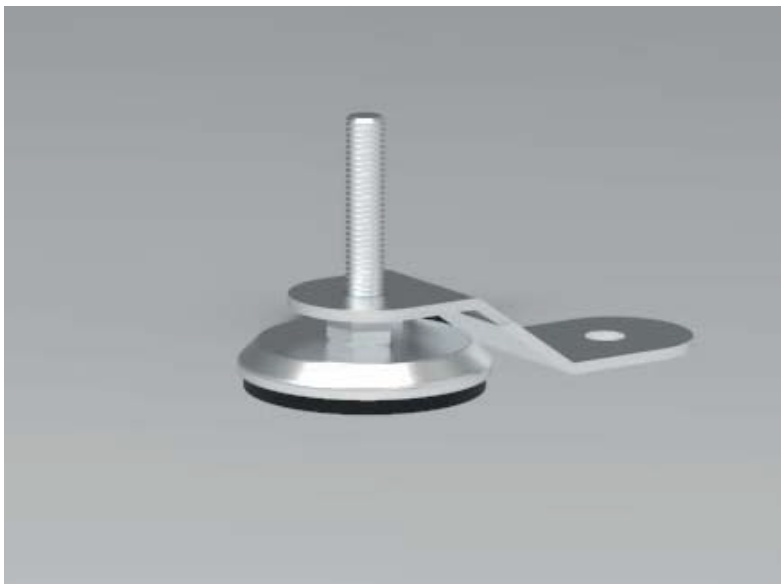




SALDARE DADO UNA VOLTA SSEMBLATO IL TUTTO

POS.	CODICE	DESCRIZIONE	TAGLIO	QT.
1	R512360	BASE PIEDINO X TIRAFONDI REGOL.	-	1
2	R512011	SOFFONDO	-	1
3	R502472	DADO ERAGONNALE UNIS888 INOX M10	-	1
4	R656910	VITE TSPFL UNIS633 INOX M10x70	-	1

		<b>PIEDINO H70 REGOLABILE AD HOC SALDATO</b>			
<b>metalco®</b>		<b>P0762021</b>		<b>METALCO</b>	



2994

1200

ADESIVO FATTO DA METALCO SU GRAFICA FORNITA DA REPOWER AMBO I LATI DELLA BANDIERA

SCRITTE IN PLEXI BIANCO FORNITE DA REPOWER, INCOLLATE CON COLLANTE "LOCTITE 60 sec. adesivo universale" POSIZIONATE AMBI I LATI

DETTAGLIO G  
SCALA 1:5

DETTAGLIO F  
SCALA 1:10

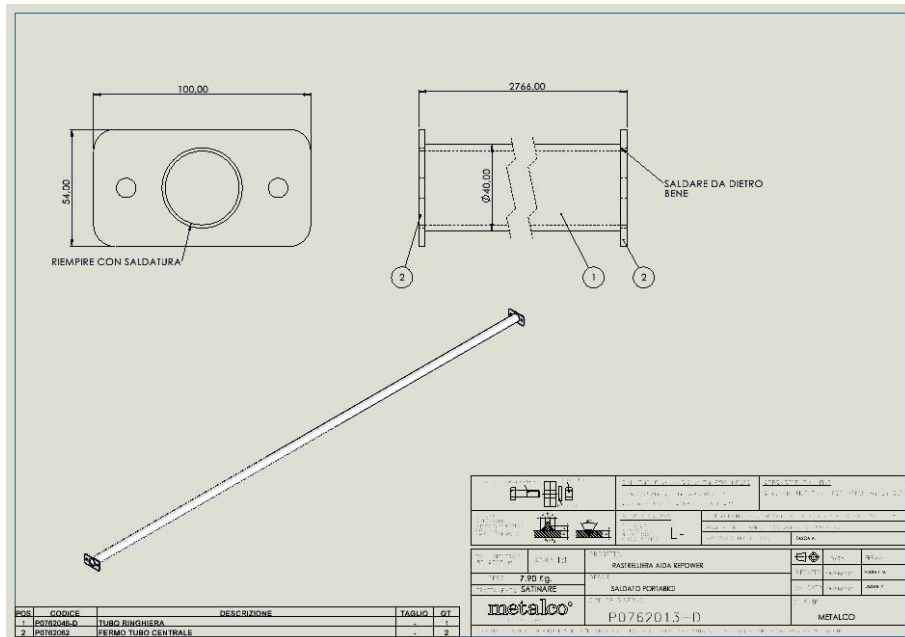
DETTAGLIO J  
SCALA 1:5

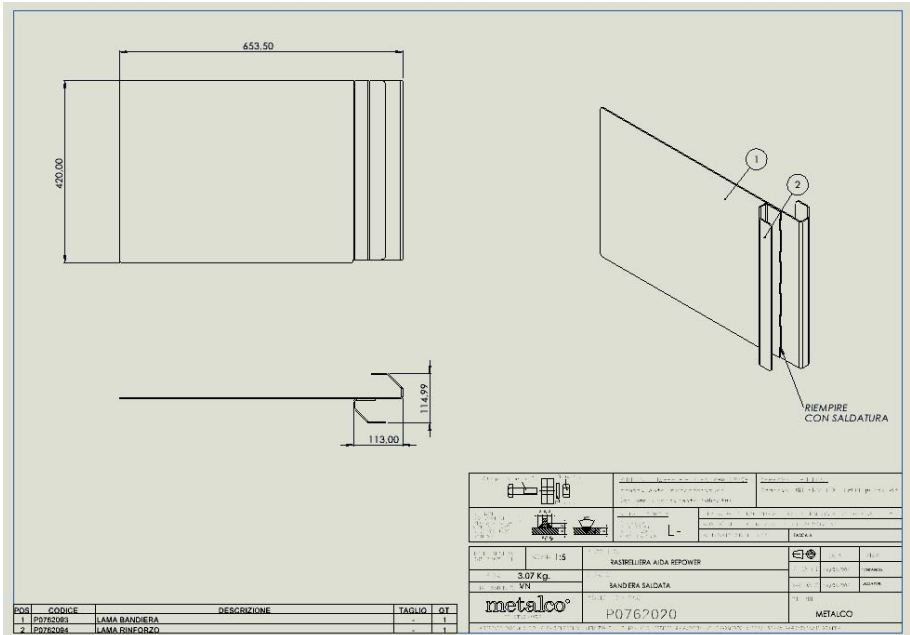
Rev.		Revisioni		
		Descrizione	Data	Approvato
7	4			
11				
6				
25				
25				
13				
14				
15				
12				
13				
17				
21				
14				

DETTAGLIO H  
SCALA 1:5

DETTAGLIO I  
SCALA 1:10

		Mod. N. P. 0762000 - 08/21 Gruppo Rastrellera a G. Repower		Gruppo Rastrellera a G. Repower	
Scala 1:30		Gruppo Rastrellera		Gruppo Rastrellera	
P0762000-G		METALCO		METALCO	











### 3.3 Protezioni e accorgimenti adottati ai fini della sicurezza

 **AVVERTENZA:**

-  È consentito collegare al prodotto solo e-bike (le quali caricano in bassissima tensione e con caricatore esterno) e non altre tipologie di veicoli elettrici che caricano in modo 1, 2, 3 o 4.
- 

 **PERICOLO:**

-  Le protezioni metalliche e i sistemi di sicurezza presenti sulla Rastrelliera sono state predisposte dal fabbricante al fine di salvaguardare l'incolumità degli utenti durante il normale utilizzo della Rastrelliera.

Durante l'uso, le protezioni e i sistemi di sicurezza non devono essere rimossi o elusi per nessun motivo. L'operatore dovrà seguire le istruzioni e le avvertenze riportate nel presente manuale.

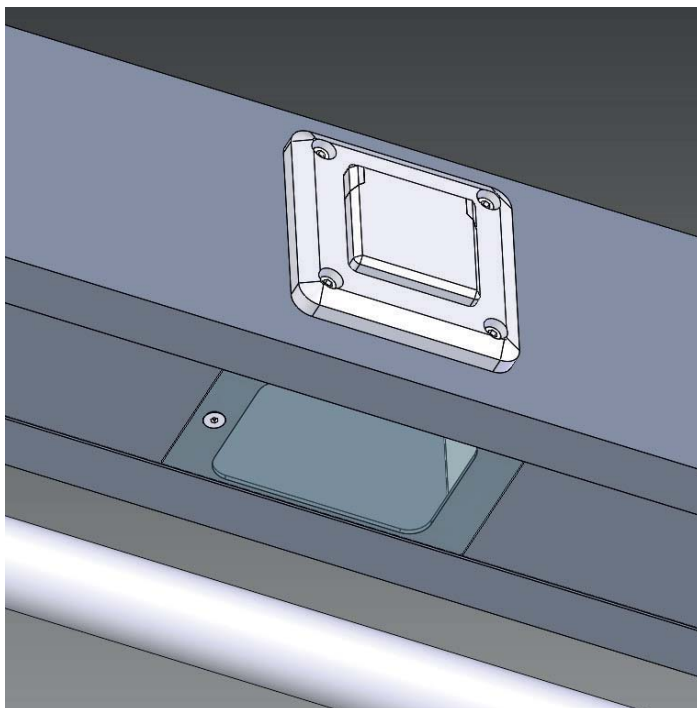
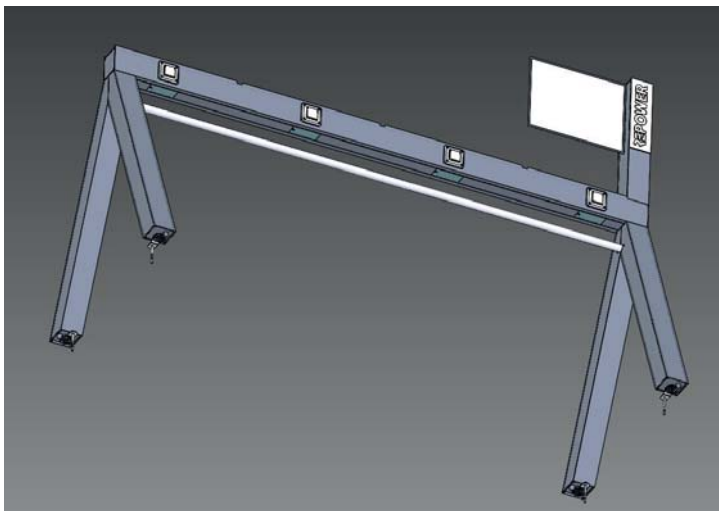
---

 **PERICOLO:**

-  Le apparecchiature elettriche sono sotto tensione.

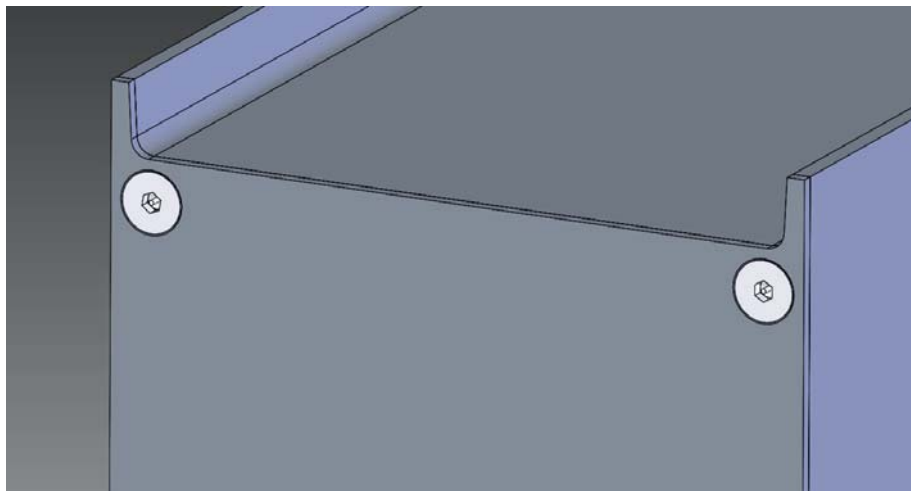
Per proteggere l'operatore da possibili infortuni causati dal contatto con fili elettrici percorsi da corrente, sono presenti le seguenti protezioni:

- a) Apertura vano tecnico dotata di viti antivandalo in prossimità di ciascuna presa (vedere immagine tecnica sottostante)






- b) Viti antivandalo per il fissaggio di tutte le parti metalliche (anche per le parti non soggette al rischio dal contatto con fili elettrici)




### 3.4 Rischi residui


 **SEGNALAZIONE:**

-  Portare attenzione a non schiacciare le dita durante la chiusura dei vani tecnici.  
Portare attenzione a non urtare eventuali lamiere sottili e/o spigoli.

 **AVVERTENZA:**

-  Non eseguire MAI riparazioni affrettate o di fortuna che potrebbero compromettere il buon funzionamento del prodotto e arrecare rischio alle persone.  
Non inserire oggetti estranei e dita nelle prese.  
Non utilizzare le mani al posto di adeguati utensili per operare sulla Rastrelliera.

 **AVVERTENZA:**

-  Per trasportare il prodotto ed effettuare le operazioni di manutenzione indossare i seguenti dispositivi di protezione individuale: casco, guanti e scarpe antinfortunistiche.

### 3.5 Caratteristiche tecniche

#### 3.5.1 Caratteristiche meccaniche

- Dimensioni di ingombro: ~2990 mm x ~1200 mm x ~2150 mm
- Peso: ~60 kg

#### 3.5.2 Caratteristiche elettriche

Per le caratteristiche elettriche nel complesso o dei singoli componenti fare riferimento alla lista del materiale e al progetto elettrico allegato

### 3.6 Uso previsto e non previsto

#### **SEGNALAZIONE:**



La Rastrelliera ha dimensioni per agganciare, in contemporanea, un massimo di 7 biciclette ed e-bike.

È possibile collegare un massimo di 4 e-bike in contemporanea.

L'assorbimento elettrico massimo previsto è di 16A (pari ad una potenza massima erogabile di 2,3 kW a fattore di potenza unitario), sia per singola presa sia per l'intero sistema.

Il collegamento di carichi elettrici di potenza complessiva superiore a tale limite è vietato e comporta l'intervento dell'interruttore magnetotermico.

---

#### **AVVERTENZA:**



Non utilizzare adattatori e prese multiple. Utilizzare solo prolunghes conformi alle normative vigenti facendo attenzione a non superare il limite di portata di corrente indicata sulla prolunga stessa.

Non tenere aperti gli sportelli delle prese di ricarica durante pioggia/temporali o in presenza di acqua (non lasciare dispositivi connessi in queste condizioni). Qualsiasi impiego diverso da quello per cui il prodotto è stato costruito, rappresenta una condizione anomala, può arrecare danno al prodotto e costituire un serio pericolo per l'utilizzatore.

#### 3.6.1 Controindicazioni e pericoli degli usi non previsti

#### **AVVERTENZA:**



Non utilizzare la Rastrelliera in prossimità di fontane, bocchette di irrigazione o punti di erogazione di acqua.

Non utilizzare il prodotto nelle immediate vicinanze di lavandini e recipienti pieni d'acqua.

Non utilizzare il prodotto in presenza di sostanze tossiche o corrosive.

Non introdurre nel prodotto corpi estranei.

---

 **PERICOLO:**



Il prodotto non è stato costruito per lavorare in ambiente esplosivo, è quindi assolutamente vietato il suo utilizzo in atmosfera con pericolo di esplosione o in aree classificate.

## 4. PREPARAZIONE DEL PRODOTTO ALL'UTILIZZO

### 4.1 Movimentazione e trasporto

La Rastrelliera viene spedita completamente montata, imballata con cellophane, cartone, supporti angolari e pluriball per garantirne l'integrità durante il trasporto e consegnata sopra un pallet in legno.

Dimensione imballo standard: 305 x 120 x 12.5cm. Le dimensioni possono variare senza preavviso. Il peso del prodotto è di circa 60 kg.

Per togliere la Rastrelliera dal pallet e posarla nell'esatto punto voluto dal Proprietario, la movimentazione non è a carico del trasportatore ma del Gestore della Rastrelliera. Questa può essere svolta in due modi:

- A. Con muletto/transpallet
- B. Con gru e cinghie



In particolare, si consiglia di movimentare la Rastrelliera dal bancale di consegna al luogo prescelto facendo passare le pale del muletto/transpallet o le cinghie in concomitanza delle due linee verdi (vedere immagine sotto)



#### AVVERTENZA:

Sollevare il carico effettuando movimenti lenti e con l'ausilio delle corrette attrezzature.

Verificare che il carico non sia sbilanciato. In caso di sbilanciamento, posare il carico a terra e ripetere le operazioni di sollevamento.

Muletto, transpallet o gru dovranno avere portata adeguata al peso della Rastrelliera sollevata.

Quando si toglie l'imballo, assicurarsi dell'integrità del prodotto e degli eventuali accessori e verificare che la Rastrelliera corrisponda a quella ordinata. Controllate che nell'imballo non siano rimasti pezzi sciolti e che il prodotto non abbia subito danni durante il trasporto. In caso di riscontro di danni segnalarli immediatamente al trasportatore ed a Repower stessa.

Movimentare la Rastrelliera usando il pallet messo a disposizione, con le sporgenze inserite all'interno delle feritoie.


Per le eventuali movimentazioni future della Rastrelliera, conservare il pallet dedicato in luogo idoneo e asciutto.

Rendere l'area interessata dalla movimentazione libera da interferenze con cose o persone.

Presenziare lo scarico e la consegna della Rastrelliera svolti dal trasportatore e provvedere all'esecuzione di qualsivoglia intervento che dovesse rendersi necessario.

Leggere il manuale di installazione, uso e manutenzione fornito a corredo, prima di movimentare ed installare la Rastrelliera.




 Non movimentare la Rastrelliera imbragando cinghie in maniera diversa da come indicato sopra.

Non movimentare la Rastrelliera usando come punti di presa componenti poco resistenti, e con i vani tecnici aperti.

---

 **AVVERTENZA:**


 Le operazioni di movimentazione e trasporto devono essere effettuate utilizzando i seguenti dispositivi di protezione individuale: scarpe antinfortunistiche, guanti di protezione ed elmetto di protezione.



La movimentazione ed il trasporto devono essere affidate a personale esperto e qualificato.


---

 **AVVERTENZA:**

 La Rastrelliera ha un peso considerevole e non può essere sollevata manualmente da una singola persona.

## 4.2 Installazione

 **AVVERTENZA:**

 L'installazione di DINA deve essere eseguita da personale specializzato e munito di sistemi di sollevamento. La sua movimentazione dovrà avvenire con l'ausilio di imbragature o sistemi tali da non intaccare l'integrità del prodotto e la funzionalità della componentistica elettrica.

Per garantirne il corretto funzionamento, la temperatura dell'ambiente d'installazione della Rastrelliera dovrà essere compresa tra -5°C e +45°C quando alimentata e tra -10°C e +45°C quando disalimentata. Al di fuori di tali range, Repower non risponderà di eventuali malfunzionamenti.

L'ambiente d'installazione della Rastrelliera dovrà essere sufficientemente illuminato, tale da garantire l'uso in massima sicurezza.

La Rastrelliera deve essere installata su un luogo idoneo, ben visibile agli e-biker, su una superficie piana ed in grado di sorreggere il suo peso. Non deve essere tralasciata la valutazione del potenziale affondamento della Rastrelliera su terreni particolarmente morbidi.

 **AVVERTENZA:**



Non posizionare la Rastrelliera vicino a fiamme, stufe elettriche o altre fonti di calore.



La Rastrelliera può essere esposta ad agenti atmosferici e all'acqua (non utilizzare le prese elettriche in presenza di acqua). L'ambiente d'installazione della Rastrelliera dovrà essere areato e privo di gas esplosivi.



**INFORMAZIONE PRESCRIZIONI IN CASO DI NON IMMEDIATA INSTALLAZIONE**

Al ricevimento della Rastrelliera, qualora non fosse possibile l'installazione entro pochi giorni, l'imballaggio di plastica (cellophane) va rimosso per consentire la ventilazione e prevenire la formazione di condensa che può irrimediabilmente danneggiare il prodotto. In particolare, va rimosso immediatamente se non è possibile conservare la Rastrelliera in un luogo coperto e protetto dalla luce solare.



**INFORMAZIONE PRESCRIZIONE IN CASO DI ALTE TEMPERATURE AMBIENTE**

Per temperature ambiente superiori ai 35°C, evitare di attaccare carichi per una potenza complessiva superiore a 1kW e per un tempo superiore a 30 minuti.

#### **4.2.1 Contenuto dell'imballo**

L'imballo, oltre alla Rastrelliera, prevede i seguenti componenti:

- n.1 scatola contenente:
  - n.1 chiave a L apposita per apertura dei due vani per manutenzione elettrica
  - 4 tasselli da cemento ad espansione M10x120
  - n.1 manuale d'installazione, uso e manutenzione di DINA

#### **4.2.2 Fissaggio a terra**

La Rastrelliera viene consegnata a destinazione completamente montata e collaudata presso la sede del fabbricante.

La Rastrelliera è dotata di quattro piedini, già avvitati alle gambe con le relative staffe antifurto, con i quali è possibile la regolazione della pendenza del piano di seduta, a rimediare eventuali disconnessioni o pendenze del pavimento (la Rastrelliera è prevista per la posa anche senza piedini ove la superficie di appoggio lo permetta).

Il fissaggio a terra del prodotto è opzionale ma fortemente consigliato, ovvero con fissaggio a terra dei quattro piedini e relative staffe con tasselli da cemento (inclusi)

Qualunque sia la modalità scelta, la Rastrelliera andrà movimentata con strumenti e mezzi idonei richiamati in precedenza.

### MODALITÀ:

Per il fissaggio a terra con i piedini e staffe relative non è necessaria la dima. Le operazioni da seguire sono le seguenti:

- 1) Calare la Rastrelliera sulla superficie individuata (ben definita e regolare), impostando l'altezza di ciascun piedino per metterla in piano correttamente
- 2) Forare a terra utilizzando i fori delle staffe già presenti, preassemblate con i piedini
- 3) Fissare con le viti fornite a corredo

Qualora si voglia mettere in piano la Rastrelliera senza fissarla, è sufficiente seguire l'istruzione 1).

#### ***4.2.3 Controlli e verifiche preventivi***

Al fine di individuare eventuali danni subiti dalla Rastrelliera nelle operazioni di trasporto, si consiglia di effettuare un controllo sull'integrità delle parti sporgenti, ed in particolare:


- controllare l'integrità dei comandi elettrici
- controllare l'integrità delle protezioni e dei sistemi di sicurezza
- effettuare un controllo particolarmente accurato se l'involucro di protezione ha subito evidenti lacerazioni o danneggiamenti

#### ***4.2.4 Connessione alla rete elettrica***

L'allaccio alla rete elettrica avviene seguendo i seguenti passaggi:


- 1) Portare un cavo interrato o "sotto traccia" sino al punto di ubicazione della Rastrelliera ed in particolare sotto la gamba da cui esce il "cavo guida di alimentazione" a cui è stato in fase di assemblaggio inserito il connettore rapido di alimentazione maschio-femmina
- 2) Con apposita chiave a L in dotazione, aprire lato colonna il coperchio svitando le 4 viti antivandalò/furto
- 3) Una volta posizionata la Rastrelliera collegare il cavo di rete alla parte del connettore libera NB: SE IN PROSSIMITÀ DELLA RASTRELLIERA NON È POSSIBILE AVERE UN PUNTO DOVE IN TENERE IL CONNETTORE RAPIDO IN SICUREZZA, SOSTITUIRE IL CAVO DI ALIMENTAZIONE "GUIDA" ENTRANDO DIRETTAMENTE CON LA RETE FACENDO ESEGUIRE IL LAVORO DA UN TECNICO QUALIFICATO
- 4) Alla fine del lavoro che si sia sostituito il "cavo guida" con uno diretto dalla rete o no, accendere il quadro e richiudere il coperchio del vano tecnico sempre con la stessa chiave a L fornita in dotazione

 **AVVERTENZA:**

 La Rastrelliera è stata progettata per funzionare ad una tensione: vedi targa CE applicata al quadro generale.

---

 **AVVERTENZA:**

 Il collegamento deve essere realizzato in maniera tale che nessuno, ad allaccio concluso, possa avere accesso in maniera agevole al cavo (pericolo di atti vandalici). Sulla Rastrelliera non devono essere accessibili dall'esterno cavi di alcun tipo, né di alimentazione, né di segnale né di distribuzione.

Prima di collegare il prodotto, accertarsi che la tensione di rete corrisponda a quella indicata sulla targhetta CE. In caso contrario non collegare la Rastrelliera alla rete di alimentazione e rivolgersi al servizio di assistenza.

## 5. REGISTRAZIONE CIRCUITI PROMOSSI DA REPOWER

Una volta attivati i Prodotti, inserire nell'apposita sezione dell'area clienti del sito [www.repower.com](http://www.repower.com) tutte le informazioni necessarie alla creazione del profilo utile per la Promozione su app e in particolare quelle riferite alle sezioni "Informazioni pubbliche", "Collocazione", "Assistenza". Impostare poi nella sezione relativa a "Destinazione e prezzi di ricarica" una selezione diversa da "ad uso privato".

## 6. MANUTENZIONE

### 6.1 Ispezioni

Per una corretta conservazione, il prodotto deve essere mantenuto pulito ed eventuali danni devono essere prontamente riparati. Anche depositi di sale, polvere da inquinamento o più in generale dello sporco, se non rimosso tempestivamente e in modo appropriato, potrebbe creare danni al prodotto, a partire dalla qualità della colorazione naturale.

Le ispezioni e la corretta manutenzione sono a carico del Gestore che dovrà eseguire le seguenti azioni di controllo:

- a) Ispezione visiva ordinaria (frequenza rapportata alla frequentazione dell'area di installazione): ha l'obiettivo di individuare alterazioni che possono derivare da atti vandalici, utilizzi scorretti, agenti atmosferici (specialmente laddove vi sono condizioni ambientali difficili, quali ad esempio forte esposizione ai raggi UV, alta salinità, alto inquinamento, ecc.)
- b) Ispezione operativa (frequenza ogni 1-3 mesi): ha l'obiettivo di controllare l'utilizzo, la stabilità delle attrezzature e il grado di usura. Verificare ad esempio pulizia, distanza da terra, finiture superficiali, leggibilità del QR code, fondamenta esposte, bordi taglienti, parti mancanti o eccessivamente usurate, integrità strutturale
- c) Ispezione principale annuale: ha l'obiettivo di verificare il livello di sicurezza complessivo di attrezzature e componentistica, delle fondamenta e delle superfici

 **AVVERTENZA:**



Le ispezioni finalizzate alla verifica dell'effettivo livello di sicurezza devono essere svolte da personale competente.

Il programma di ispezioni può e deve essere personalizzato tenendo conto delle condizioni locali, componenti critici e metodo di ispezione.

## 6.2 Manutenzione DINA e ripristino dispositivo salvavita

Se durante le ispezioni vengono riscontrati difetti gravi che possono compromettere la sicurezza del prodotto, i difetti devono essere eliminati senza indugio o, se ciò non fosse possibile, il prodotto deve essere reso inaccessibile.

A livello specifico, va verificata innanzitutto la stabilità statica della DINA. Altri elementi di integrità da verificare sono tutte le etichette applicate alla DINA medesima.

Il livello di competenza richiesto per il personale incaricato della manutenzione deve essere commisurato alla tipologia di compito da svolgere.

La procedura di pulizia della Rastrelliera è la seguente:

- 1) Eliminare lo sporco superficiale utilizzando aria compressa (ponendo attenzione alle zone dove applicate grafiche in rilievo o adesivi)
- 2) Passare le superfici con una spugna morbida utilizzando acqua a bassa pressione e sapone o detergente neutro (ad esempio, sapone di marsiglia, ponendo attenzione alle zone dove applicate grafiche in rilievo o adesivi)



Evitare spugne abrasive e detergenti aggressivi.

- Verificare il serraggio di tutti gli elementi di fissaggio.  
In caso di non corretto serraggio, procedere alla regolazione di tali elementi. Qualora questi si presentino danneggiati, procedere con la loro sostituzione.
- Verificare lo stato di conservazione delle prese e dei relativi sportellini

### MANUTENZIONE ORDINARIA ELETTRICA (eseguibile solo da personale qualificato):

Le attività di manutenzione ordinaria di natura elettrica sono riportate nella check-list in appendice al presente manuale. A maggior supporto per le attività di manutenzione, viene riportato anche lo schema elettrico.

MANUTENZIONE CORRETTIVA (se di natura elettrica, eseguibile solo da personale qualificato):

- Verniciare le superfici metalliche qualora vi siano distacchi di vernice, con colore equivalente all'originale.

A tal fine seguire la seguente procedura:

- 1) Carteggiare leggermente, con carta vetrata a grana fine, i bordi della superficie danneggiata per livellare lo spessore della vernice
- 2) Rimuovere la polvere utilizzando aria compressa
- 3) Trattare l'area interessata seguendo le istruzioni fornite dal produttore
- 4) Ritoccare l'area interessata con vernice spray di colore RAL 3028 raggrinzato lucido oppure RAL 7022 raggrinzato, seguendo le istruzioni del produttore della vernice scelta e prestando particolare attenzione alla distanza dalla quale viene spruzzata e al tempo di asciugatura

Qualora il distacco di vernice non intacchi lo strato sottostante, limitarsi ai passaggi 1), 2) e 4) della procedura qui sopra.

Se sono presenti graffi e non veri e propri distacchi di vernice, può essere sufficiente seguire il passaggio 4) della procedura qui sopra.

In caso di principi di ossidazione, corrosione, crepe, ammaccature, fratture o altre lesioni, rivolgersi ai contatti riportati al capitolo 6.5.

- Sostituire eventuali componenti elettrici danneggiati.  
I componenti introdotti devono essere identici ai sostituiti o al più aventi le stesse caratteristiche. Qualora si abbia difficoltà a reperire tali componenti, rivolgersi ai contatti riportati al capitolo 6.5.
- Sostituire eventuali elementi di fissaggio danneggiati.
- Sostituire eventuali parti eccessivamente usurate e/o difettose, specialmente qualora siano componenti strutturali.  
Rivolgersi a tal scopo ai contatti riportati al capitolo 6.5.



### RIPRISTINO DISPOSITIVO SALVAVITA (eseguibile da personale non qualificato):

Nei casi in cui la Rastrelliera non stia erogando i servizi è probabilmente intervenuto il dispositivo salvavita di protezione dell'impianto elettrico. Il Gestore della Rastrelliera dovrà allora aprire il vano tecnico come descritto nel capitolo 6.3, aprire il centralino ed eseguire un tentativo di riarmo del dispositivo con etichetta "GENERALE". Qualora il dispositivo intervenga nuovamente oppure il riarmo non sia proprio possibile, contattare personale qualificato per indagare la causa dell'anomalia.

#### **AVVERTENZA:**

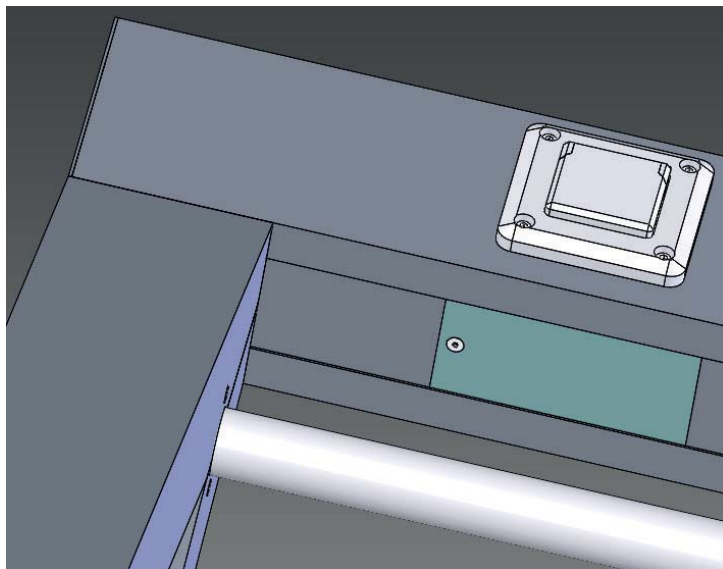


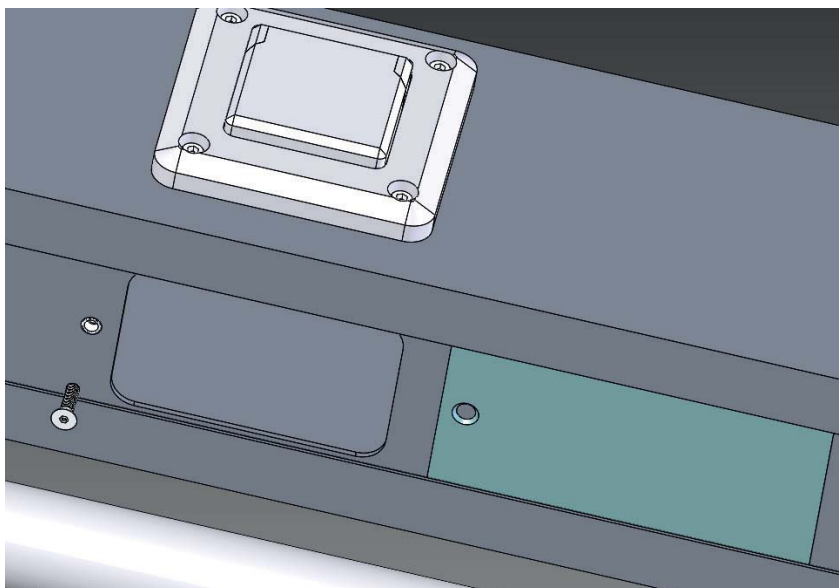
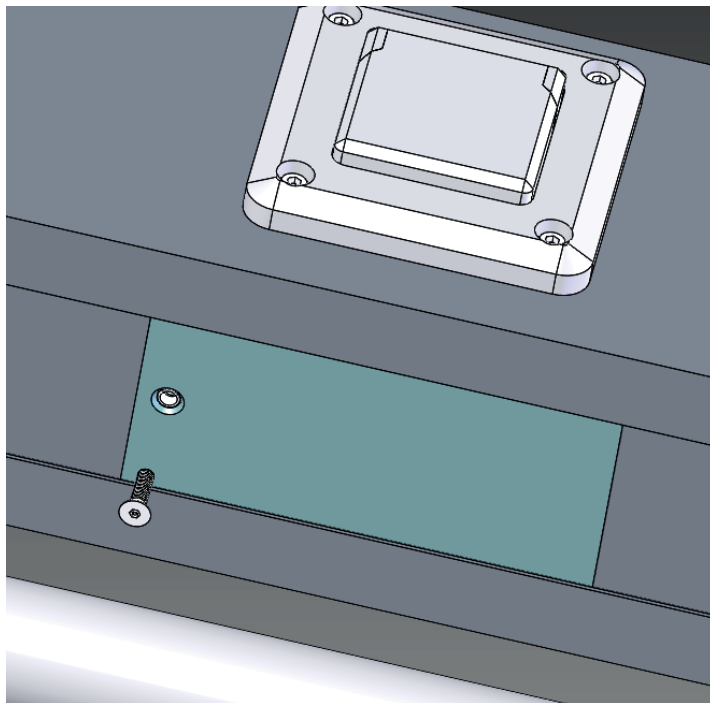
La diagnosi dell'anomalia e il ripristino delle funzionalità deve essere svolta da personale competente.

In caso si rivelasse necessaria la rimozione del prodotto dal luogo di installazione, anche per temporanea manutenzione, le fondamenta o gli ancoraggi lasciati sul terreno dovrebbero essere protetti o rimossi e il luogo reso sicuro.

### **6.3 Istruzioni per l'accesso al vano tecnico**

Tutta la componentistica elettronica è contenuta nel vano tecnico che può essere aperto sul lato inferiore, come mostrato nell'immagine qui sotto.





 **AVVERTENZA:**



Per ogni intervento di sostituzione o regolazione non contemplata nel presente manuale, consultare personale tecnico qualificato di Repower.

Ogni intervento di regolazione o sostituzione descritta in questo manuale deve essere eseguita da personale tecnico qualificato.

Un'adeguata manutenzione costituisce fattore determinante per una maggiore durata del prodotto in condizioni di funzionamento e di rendimento ottimali e per garantire le condizioni di sicurezza predisposte da Repower.



**PERICOLO:**

Prima di effettuare ogni intervento di manutenzione o di sostituzione ricordarsi sempre di:



Scogliere la Rastrelliera dalla corrente elettrica, aprendo l'interruttore di monte.



Per effettuare le operazioni di manutenzione indossare sempre i dispositivi di protezione individuale suggeriti nel presente manuale.

In caso di irregolarità o mancato funzionamento di qualsiasi componente della Rastrelliera, innanzitutto controllare che nel suo impiego siano state osservate le istruzioni fornite ai capitoli precedenti.

Gli interventi devono essere eseguiti tempestivamente al primo insorgere di anomalie al fine di evitare un peggioramento dell'inconveniente ed il danneggiamento di ulteriori parti.



Non utilizzare le mani al posto di adeguati utensili per operare sulla Rastrelliera.

Non eseguire MAI riparazioni affrettate o di fortuna che potrebbero compromettere il buon funzionamento della Rastrelliera.

## 6.4 Documentazione relativa alla manutenzione

Viene richiesta la conservazione del presente manuale contenente le istruzioni di uso, installazione e manutenzione.

In aggiunta è necessario conservare tutti i rapporti di ispezione stilati periodicamente dal personale incaricato.

## 6.5 Procedura per reclami e guasti

In caso di malfunzionamenti o necessità di assistenza rivolgersi al servizio clienti Repower del paese con cui si è proceduto all'acquisto.

**Repower Italia:**

servizio clienti numero verde 800 903 900 E-mail: [servizio.clienti@repower.com](mailto:servizio.clienti@repower.com)

**Repower AG:**

servizio clienti telefono +41 (0)81 423 7070 E-mail: [customerservice.ch@repower.com](mailto:customerservice.ch@repower.com)

## 7. DEMOLIZIONE E SMALTIMENTO

Il Proprietario della Rastrelliera dovrà, secondo le direttive CE oppure secondo le leggi in vigore nel proprio paese, occuparsi della demolizione, dello smaltimento e dell'eliminazione dei diversi materiali che compongono la Rastrelliera a fine vita.

In caso di rottamazione della Rastrelliera o di parti di essa, occorrerà prendere delle precauzioni di sicurezza onde evitare rischi connessi alle operazioni di smantellamento.

Fare particolare attenzione durante le seguenti fasi:

- Smontaggio della Rastrelliera dalla zona operativa
- Trasporto e movimentazione della Rastrelliera
- Smantellamento
- Separazione dei diversi materiali che compongono la Rastrelliera

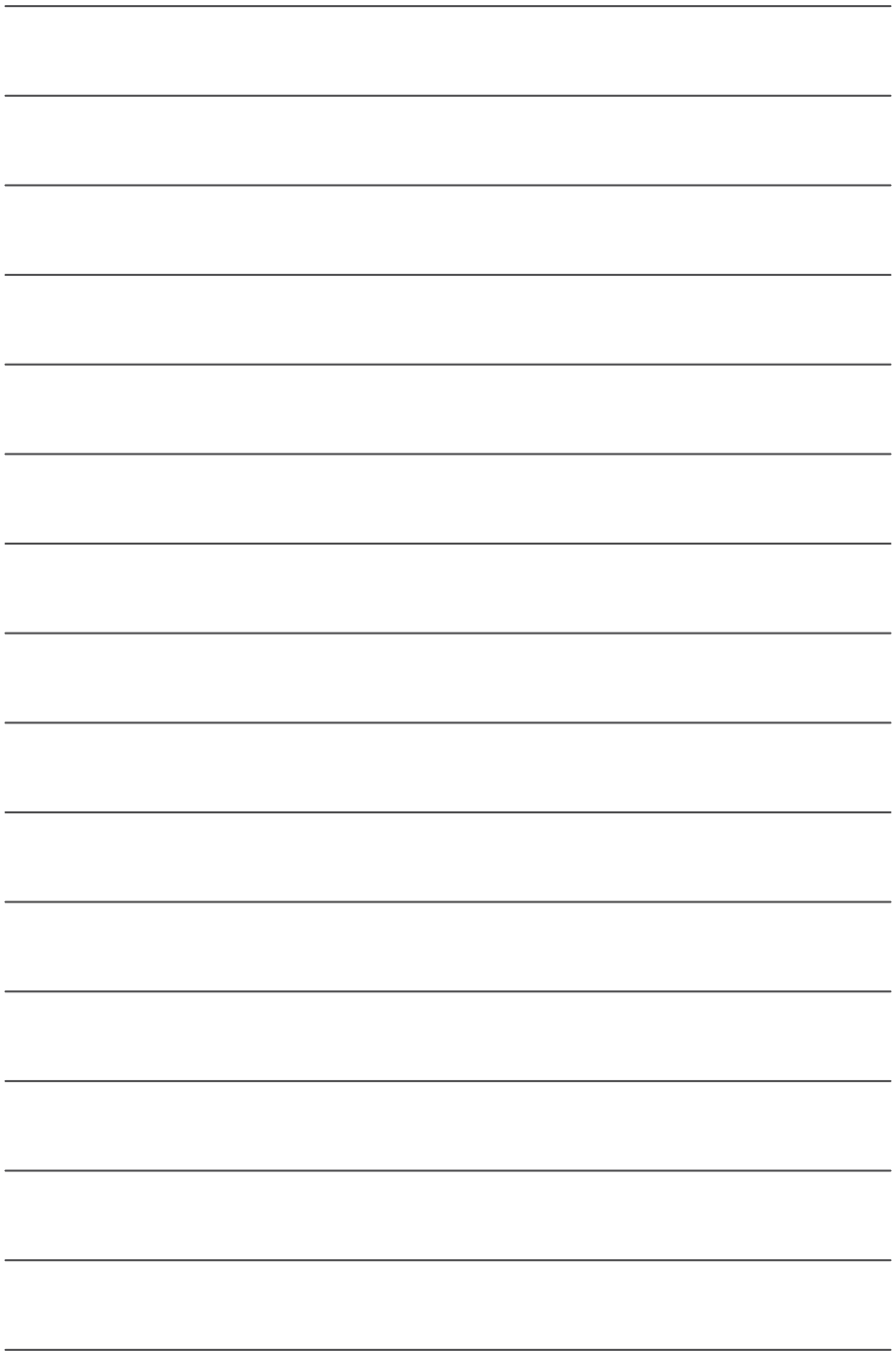
Per effettuare la demolizione e lo smaltimento del prodotto, è necessario le regole fondamentali atte a salvaguardare la salute e l'ambiente in cui viviamo che, a livello generale e ove applicabili, sono:

- per le operazioni di separazione dei materiali ed il loro riciclaggio o smaltimento, occorre fare riferimento alle Leggi Nazionali o Regionali in materia di smaltimento di rifiuti solidi industriali e di rifiuti tossici e nocivi;
- guaine, condotti flessibili e componentistica in materiale plastico o comunque non metallico, devono essere smontati e smaltiti separatamente;
- la carcassa del vano tecnico e comunque tutte le parti metalliche della Rastrelliera dovranno essere smontate e raggruppate per tipo di materiale. Le varie parti così ottenute potranno poi essere demolite e fuse per permettere il riciclaggio del materiale costituente il prodotto originale;
- lo smaltimento dei prodotti considerati tossico-nocivi va effettuato in ottemperanza alle Leggi Nazionali e Regionali, conferendo i rifiuti a smaltitori appartenenti al Consorzio autorizzato smaltimento oli esausti.

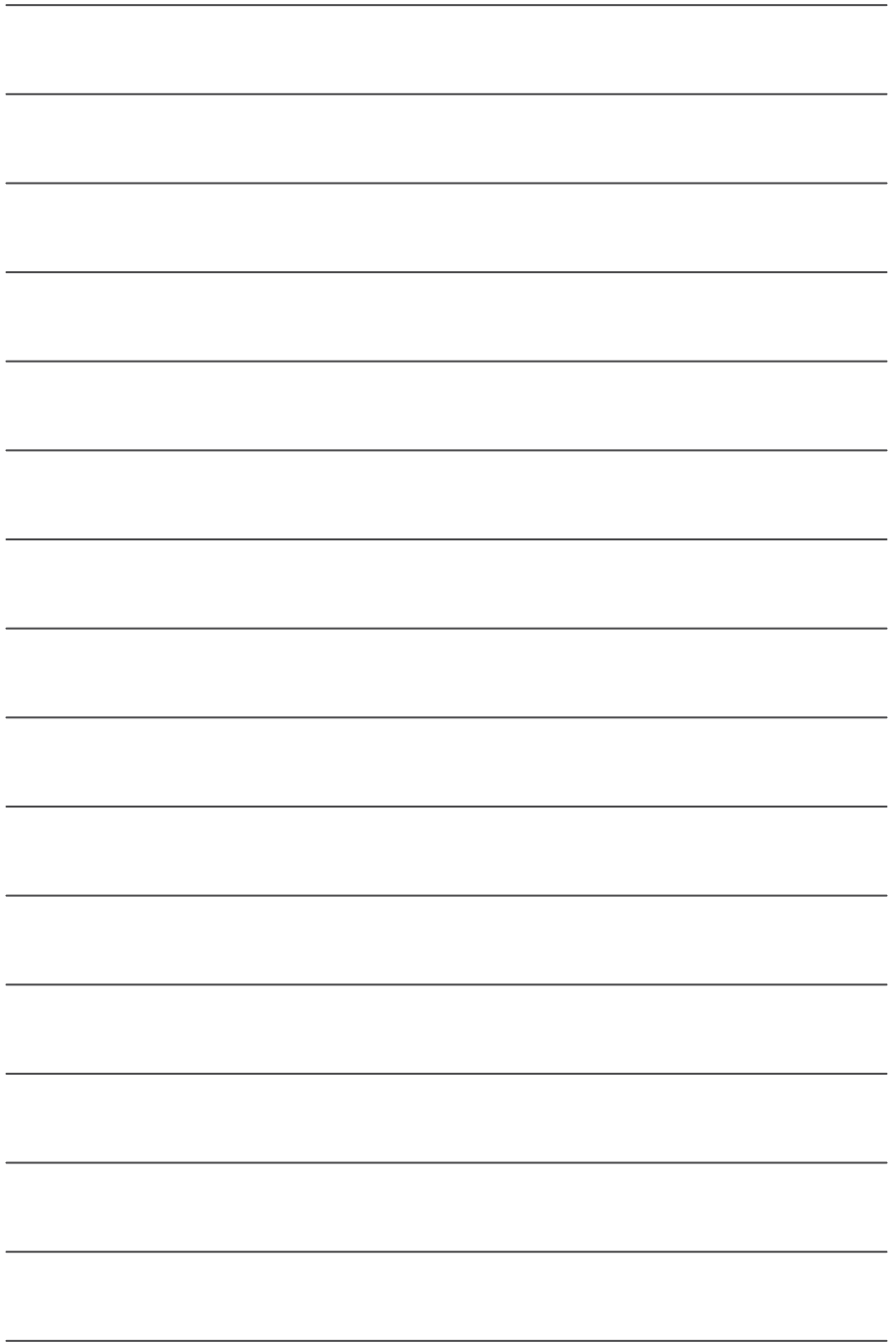
## APPENDICE I - CHECK-LIST DI MANUTENZIONE ORDINARIA ELETTRICA

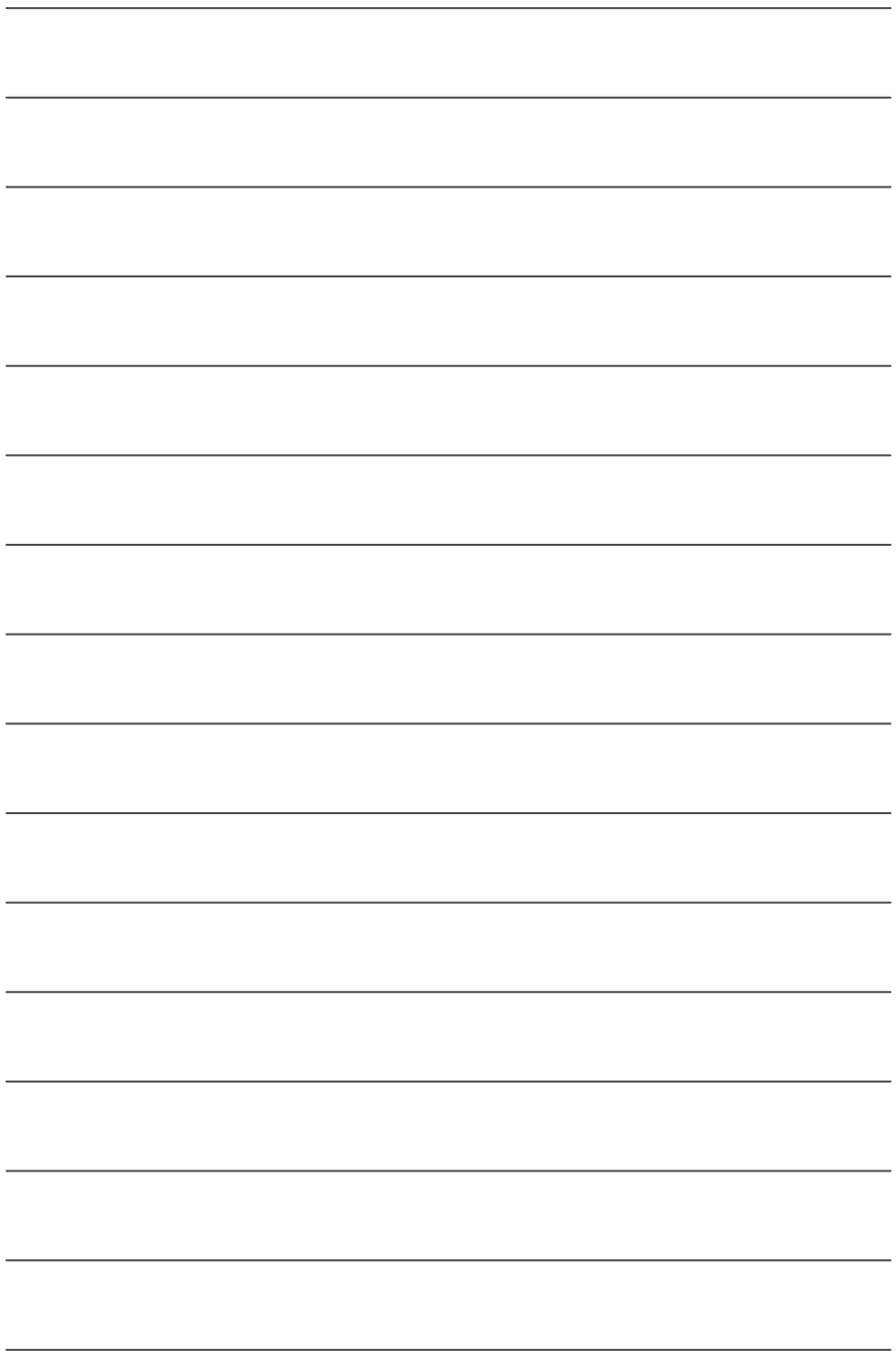
N.	Descrizione degli interventi manutentivi ordinari	Si	No
1	Pulizia accurata utilizzando panni asciutti ed evitando liquidi		
2	Verifica dello stato delle prese e dei relativi sportellini		
3	Verifica del grado IP dell'impianto (nessuna luce nel contorno delle scatole retropresa, serraggio pressacavi, serraggio viti scatola stagna, chiusura centralino)		
4	Verifica della presenza di tracce di scariche elettriche superficiali e di surriscaldamenti		
5	Verifica della manovrabilità dell'interruttore magnetotermico differenziale		
6	Verifica delle protezioni per contatti indiretti (del funzionamento dei dispositivi di protezione a corrente differenziale)*  <i>*La prova richiede che si generi, con un tester specifico, una corrente differenziale di valore non superiore a quella nominale di intervento e di verificare che il dispositivo non intervenga. Successivamente, la prova richiede che si generi una corrente differenziale di valore uguale a quella nominale di intervento e di verificare che il dispositivo stavolta intervenga.</i>		
7	Verifica dello stato dei contatti elettrici (ossidazioni, perlature, cavitazioni, ecc. sulle placche dei contatti)		
8	Verifica dello stato dei circuiti ausiliari e dei serraggi dei conduttori		
9	Verifica del serraggio di tutti i morsetti, inclusi quelli degli interruttori		
10	Verifica dello stato dell'isolamento tra le fasi e tra le fasi e la massa*  <i>*La prova, ad impianto disalimentato e a componenti sensibili disconnessi (quali alimentatori e scaricatore di tensione), richiede che si misuri, con un tester di isolamento, una resistenza di isolamento tra ciascun conduttore attivo e il conduttore di protezione, applicando una tensione di prova di 500V in corrente continua. La prova si intende superata se la resistenza misurata è superiore a 230 kΩ.</i>		
11	Verifica visiva dello stato d'isolamento dei circuiti ausiliari		
12	Effettiva continuità della messa a terra tra le masse ed il circuito di protezione*  <i>*La prova, ad impianto disalimentato, richiede che si verifichi, con un tester, la continuità tra il morsetto del conduttore di protezione PE ed i poli di terra di ognuna delle quattro prese elettriche, nonché delle altre masse presenti.</i>		
13	Verifica dell'esistenza e delle esatte indicazioni riportate sulle targhe indicatrici		
14	Altri interventi eseguiti sulla base dei libretti di manutenzione dei singoli componenti		
15	Anomalie riscontrate ..... ..... .....		
16	Data .....	Nome e Cognome .....	Firma .....













**REPOWER**  
CHARGING ELECTRIC VEHICLES